



ITALIA IMBALLAGGI

Italiaimballagi s.r.l.

[Banchi da Lavoro e Carrelli](#)



[Carrelli Elevatori Manuali ed Elettrici](#)

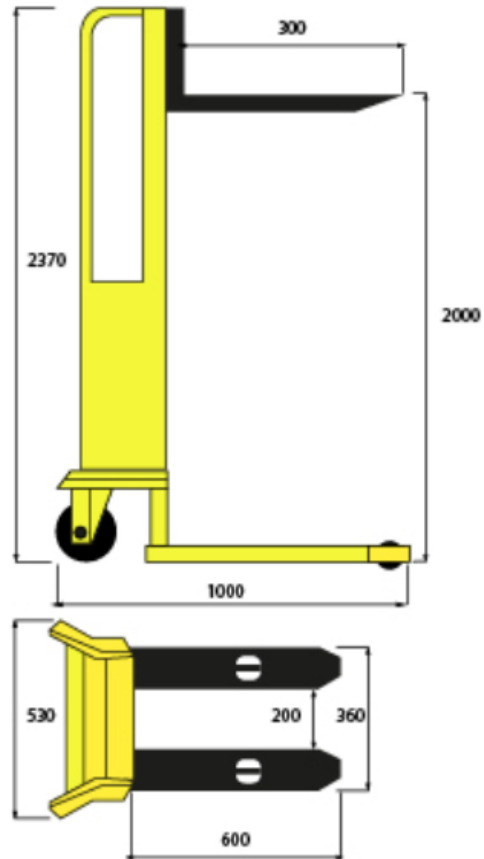


[Carrelli elevatori Manuali](#)



Carrello fino a 2000 mm.

Carrello fino a 2000 mm.



Art. ARG2000 Sollevatore arganello con frizione automatica

Pratico e funzionale ARG2 permette di sollevare carichi di 200 Kg fino ad un massimo di 2.000 mm. L'esclusivo argano a manovella permette di sollevare il carico col minimo sforzo e attraverso la frizione automatica incorporata si puÃ² bloccare la salita in qualsiasi punto nel sollevamento. La discesa del carico puÃ² avvenire solo se l'operatore agisce intenzionalmente sull'argano e ne provoca la graduale discesa.

CARATTERISTICHE TECNICHE

Portata	Kg	200
Elevazione	mm	2.000

Argano omologato 500 Kg AL.KO con frizione automatica

Protezione operatore in rete metallica

Fune trefoli con anima tessile carico rottura 1.000 kg

Maniglie di spinta

Dimensioni

lunghezza	mm	1.000
larghezza totale	mm	530
altezza ingombro minimo	mm	2.370
altezza ingombro massimo	mm	2.370
lunghezza forche stabilizzatrici	mm	600
Forche		
lunghezza	mm	600
larghezza	mm	80
spessore	mm	50
luce utile	mm	200
2 ruote posteriori in Nylon/adiprene	Å~ mm	150
1 supporto con freno		
2 Rulli lato forche in nylon	Å~ mm	80x40
Raggio di volta	Wa mm	930
Verniciatura a polvere epossidica essiccata a forno		
Peso a vuoto	Kg	80

[Informazioni Venditore](#)